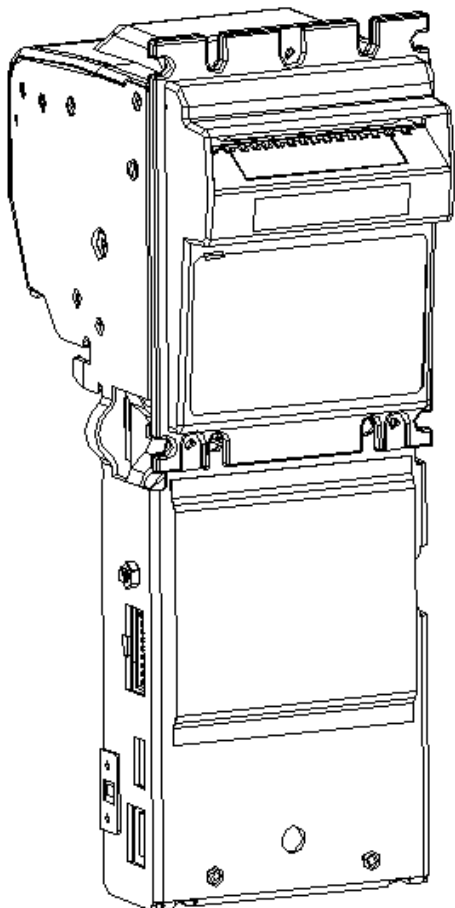


ВАЛИДАТОР КУПЮР

CREATOR C 100 - RUB



Сертифицирован



Центральный банк
Российской Федерации



ПРОИЗВОДИТЕЛЬ:

CREATOR (CHINA) TECH CO., LTD

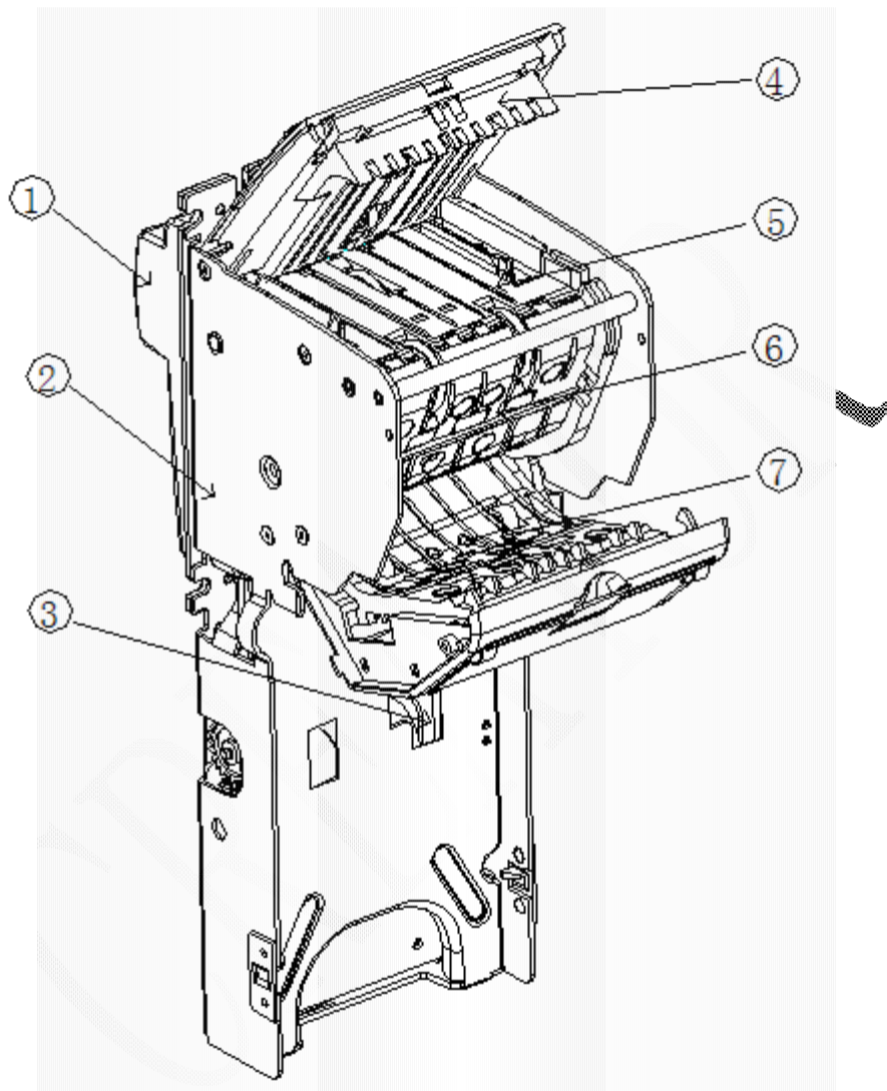
Add:6/F,Block C3,NanShanI Park, No.1001 Xue Yuan Road, Nan Shan District, Shen Zhen, Guang Dong, China.

TEL:+8675526710691 FAX:+8675526710105

Http://www.china-creator.com

<http://www.creator-rus.com>

Основные комплектующие валидатора С100-RUB:



①----- Передняя крышка

②-----Крепежная панель

③-----Механизм прижима банкнот

④-----Центрирующий тракт верхний

⑤-----Центрирующий тракт нижний

⑥-----Нижняя часть блока детекторов

⑦-----Верхняя часть блока детекторов

ВНИМАНИЕ : Запрещено использовать источники питания с напряжением выше, чем 14 В

1. Общая информация о продукте

Валидатор С100-RUB оснащен передовыми оптическими и инфракрасными датчиками, которые позволяют сканировать образы банкнот с двух сторон. Валидатор С100-RMB имеет интеллектуальное программное обеспечение для проверки подлинности банкнот. Кассета валидатора С100-RUB оснащена запорным устройством и может быть легко изъята из валидатора при инкассации.

2. Основные характеристики

- Валидатор адаптирован для работы с банкнотами Банка России и оснащён эффективной системой обнаружения подделок.
- Быстрая система обновления (Online IAP).
- Валидатор оборудован специальными «антифишинговыми» сенсорами.
- Механизм, центрирующий банкноту при подаче.
- Банкноты принимаются в любой ориентации.
- Автоматическая система калибровки и диагностики.
- Валидатор имеет отдельную кассету для банкнот, которая оснащена блокирующим устройством и может быть легко изъята при инкассации.
- Безремённый механизм движения банкноты.

3. Общие технические данные

- Мощность : DC11V - DC14V
- Принимаемые номиналы : RUB 10, 50, 100, 500, 1000, 5000
- Депонирование : по одной банкноте.
- Скорость : 1 банкнота за 3 секунды
- Уровень проверки на подлинность : $\geq 98\%$
- Время наработки на отказ: 1,500,000 циклов

- Вместимость кассеты: до 1500 банкнот
- Интерфейс: RS232, CCNET, скорость передачи данных: 9600
- Вес нетто: 1.75 кг
- Размеры валидаторного блока (Ш×В×Г) : 104мм×134мм×273 мм (в закрытом состоянии)
104мм×174мм×323 мм (в открытом состоянии)
- Сенсорный модуль :
 - ❖ ИК сенсор (на отражение)
 - ❖ ИК сенсор (на просвет)
 - ❖ МГ сенсор
 - ❖ Видимый образ
 - ❖ УФ сенсор
 - ❖ Антифишинг

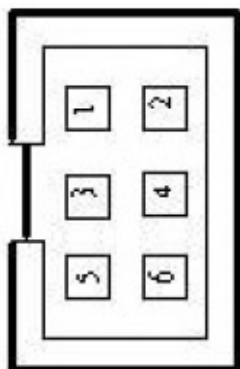
4. Комплектация

1. Валидаторная головка
2. Кассета (1500 банкнот)

5. Интерфейс

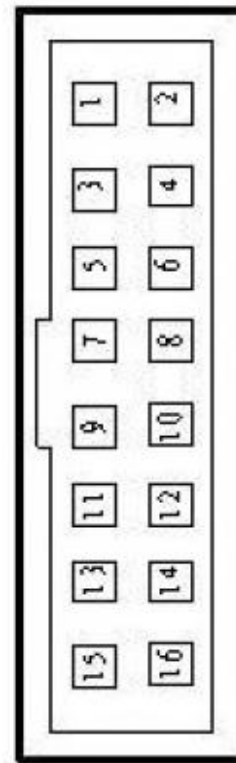
Разъем	
1	+12 VDC (Мощность)
2	GND (Заземление)
3,4,5,6	NC (не подключен)

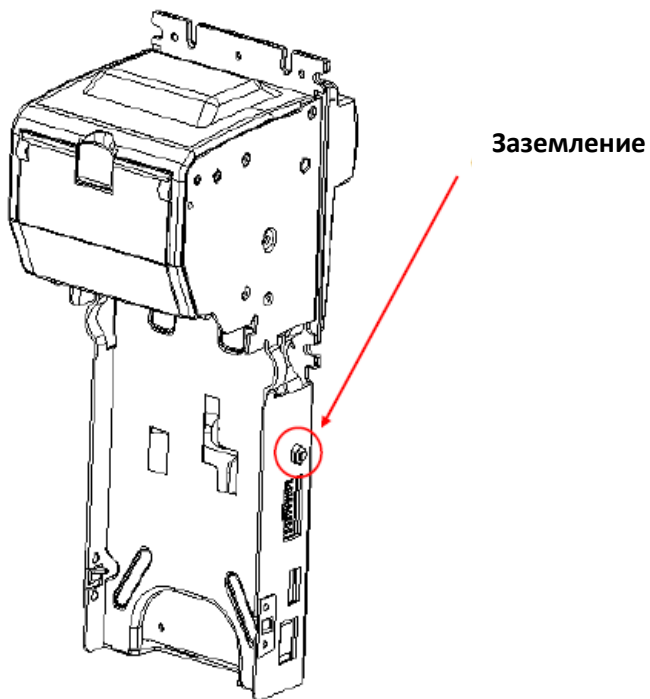
Расположение контактов



Разъем	
1	Reserved (Резерв)
2	TXD (передаваемые данные)
3	Reserved(Резерв)
4	NC (не подключен)
5	Reserved(Резерв)
6	RXD (полученные данные)
7	Reserved(Резерв)
8	NC (не подключен)
9	GND (Заземление)
10	NC (не подключен)
11	NC (не подключен)
12	NC (не подключен)
13	NC (не подключен)
14	NC (не подключен)
15	+5 V (Мощность)
16	GND (Заземление)

Расположение контактов





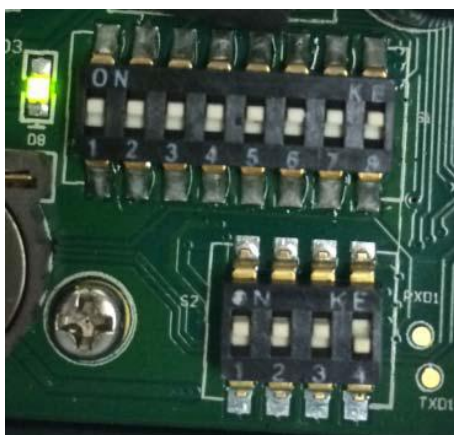
6. DIP переключатели и инструкция по работе

- 8-значный DIP переключатель S1
- 4-значный DIP переключатель S2

S1- устанавливает принимаемые номиналы, уровень безопасности, уровень отбраковки.

S2 -устанавливает рабочий режим и проводит проверку производительности после работы.

DIP переключатели:



DIP переключатель S1

	1	2	3	4	5	6	7	8
ВКЛ	10 руб принимает	50 руб принимает	100 руб принимает	500 руб принимает	1000 руб принимает	5000 руб принимает		Низкий уровень отбраковки
ВЫКЛ	10 руб отбраковка	50 руб отбраковка	100 руб отбраковка	500 руб отбраковка	1000 руб отбраковка	5000 руб отбраковка		Высокий уровень защиты

DIP переключатель S2

	1	2	3	4
Рабочий режим	ВКЛ	ВКЛ	ВКЛ	ВКЛ
Off-line режим	ВКЛ	ВКЛ	ВКЛ	ВЫКЛ

Рабочий режим: устройство работает в режиме протокола CCNET, работа контролируется с помощью команд, если связь прерывается, устройство не будет работать.

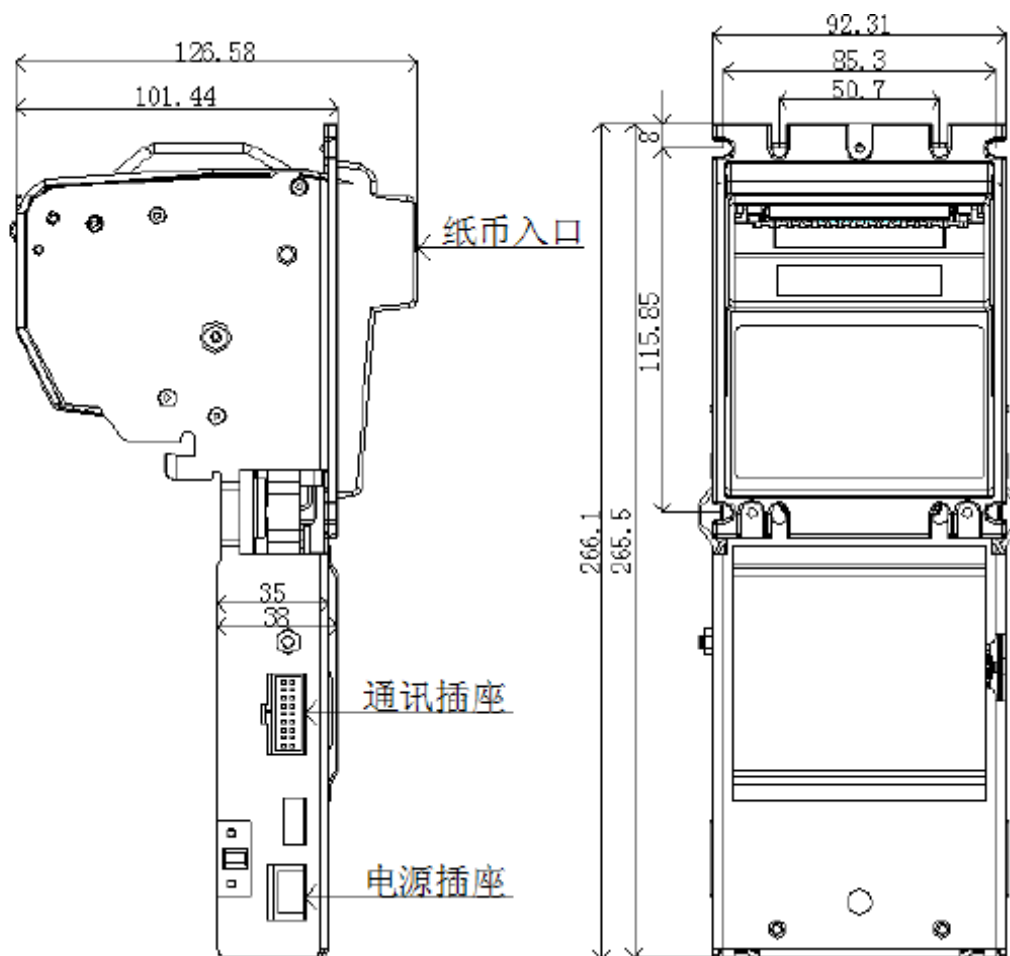
Off-line режим работы: автоматический запуск без контроля протокола CCNet, в этом режиме приемник банкнот выступает в качестве валидатора.

9. Профилактика и уход

Во время работы пыль и грязь собирается на сенсорах, что влияет на работу устройства. Для стабильной работы необходим регулярный уход за устройством.

- Загрязнения на роликах необходимо чистить мягкой тканью
- Сенсоры и магниты необходимо чистить мягкой тканью

12. Структура валидаторной головки и кассеты



Официальный представитель CREATOR (CHINA) TECH CO., LTD на территории России и СНГ
ООО «МАКСИЛОТ», тел. +7(495)978-0999,

E-mail: 9723733@mail.ru

www.Creator-RUS.Com